

MAX 6X WATERCOOLED



X-POWER
WATER PUMPS

X-Power project

Al centro del progetto sta il cliente,
il cliente deve essere sicuro di acquistare
un prodotto efficiente e garantito;

Garanzia vuol dire consigliare,
seguire, assistere prima e dopo la vendita;

Con il venditore si condivide l'obiettivo di lavorare
proponendo le migliori soluzioni del mercato;

X-Power è sinonimo di affidabilità;
proponiamo solo prodotti innovativi
e affidabili che trovano largo consenso presso
i negozi di faldate, ferramenta e termoidraulica;

Il sostegno del venditore professionista
è alla base delle nostre idee;

Grazie all'esperienza e alla competenza
di un team di esperti del settore,
offriamo esclusivamente
servizio e qualità!

NOTE:

MAX 6X



Motori sommersi watercooled 6C

**efficiente
resistente
antisabbia
garantita
ecologica**



www.xpowerwaterpumps.com

Pompe sommerse in acciaio inox integrale

inossidabile



www.xpowerwaterpumps.com

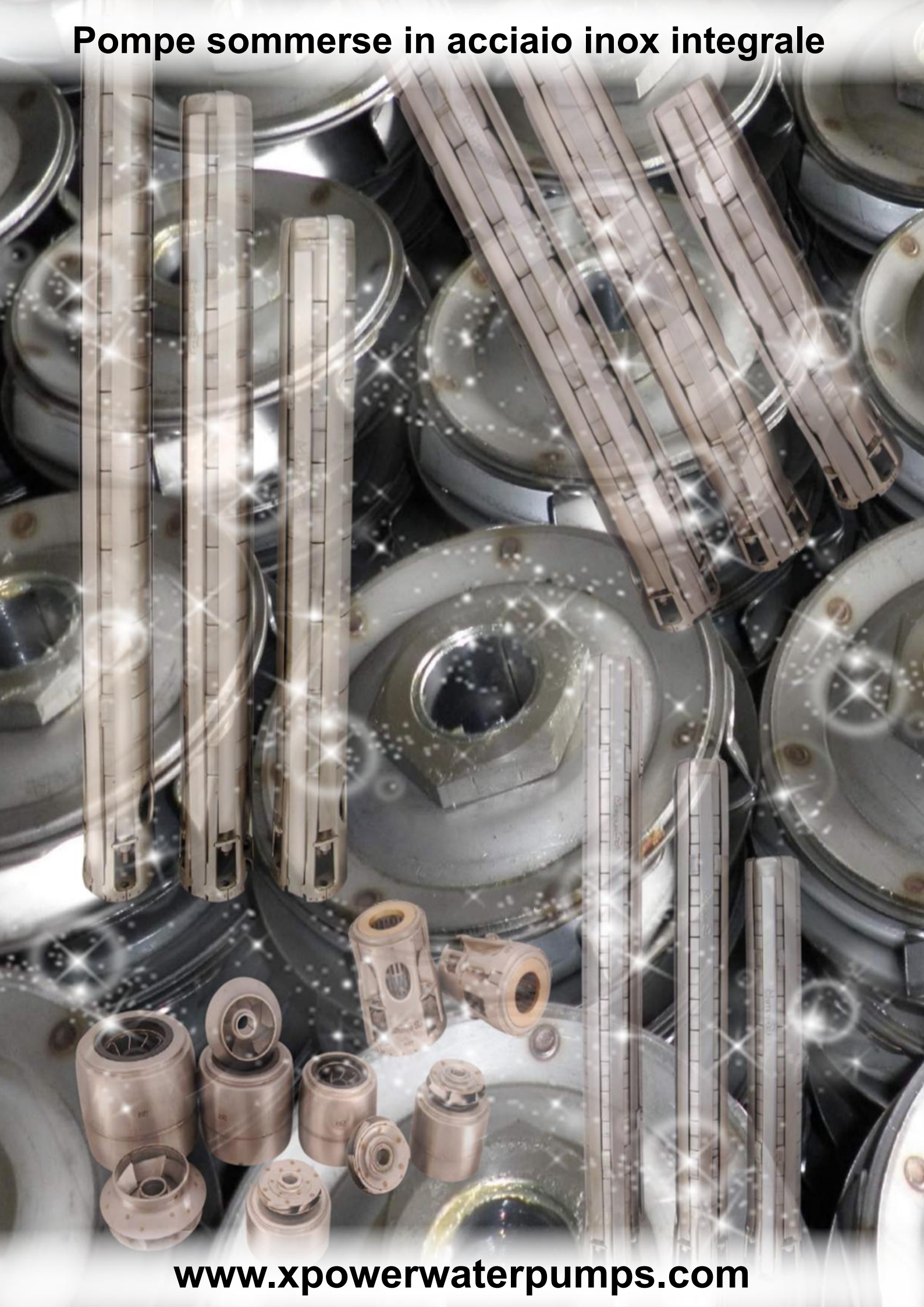
Motori sommersi watercooled 6C

Vantaggi in breve

- Motore riavvolgibile
- Massima igiene
- Elevata resistenza
- Manutenzioni ridotte
- Manutenzioni facili
- Elevata durata
- Inossidabilità



Pompe sommerse in acciaio inox integrale



www.xpowerwaterpumps.com

Presentazione

Le pompe sommerse X-Power Max 6X rappresentano un prodotto tecnicamente all'avanguardia, l'utilizzo dei migliori materiali, le tecniche di costruzione e il severo collaudo di ogni pezzo garantiscono la realizzazione di una elettropompa idonea per utilizzi gravosi;

Le pompe sommerse x-power MAX 6X Watercooled sono utilizzate prevalentemente per il pompaggio di acqua da pozzi, grazie alle loro caratteristiche, le pompe sommerse MAX 6X Watercooled sono utilizzate in sicurezza in ambito agricolo, acquedottistico o industriale, in tanti altri campi dove è necessario garantire la massima affidabilità di funzionamento;

Compatte e semplici da manutenzionare, grazie al sistema di montaggio a giranti contrapposte;

Il sistema reggispinta rinforzato del motore, l'utilizzo di componenti autolubrificanti ad acqua e delle boccole cromate, consente l'utilizzo in condizioni gravose (H24);

L'abbinamento ai motori sommersi 6C in bagno d'acqua conferisce alla parte motrice una elevata resistenza all'azione delle correnti vaganti indotte, inoltre è possibile l'installazione sotto un battente di acqua fino a 150 metri;

I motori sommersi x-power 6C watercooled , caratterizzati da elevata durata e resistenza elettrica, sono anti inquinamento, infatti a differenza dei motori raffreddati ad olio, il raffreddamento ad acqua non prevede l'utilizzo di olii e glicole di alcun genere;

Progettati per lavorare in servizio continuo (24 ore su 24), mantengono inalterati grado di efficienza, prestazioni, e qualità; Le caratteristiche di funzionamento sono garantite secondo le normative ISO9906 Upgrade two.



Componenti interamente realizzati in acciaio inox

Vantaggi della gamma

Ecologica

(motore elettrico watercooled)



H24 Work

Progettata per lavorare 24 ore (365 giorni)



Resistente

(idraulica integrale in acciaio inox, boccola cromata antiusura)



Antisabbia

(max 200 gr/m.cubo di sabbia equamente distribuita)



Efficiente

(motore elettrico ad elevato rendimento)

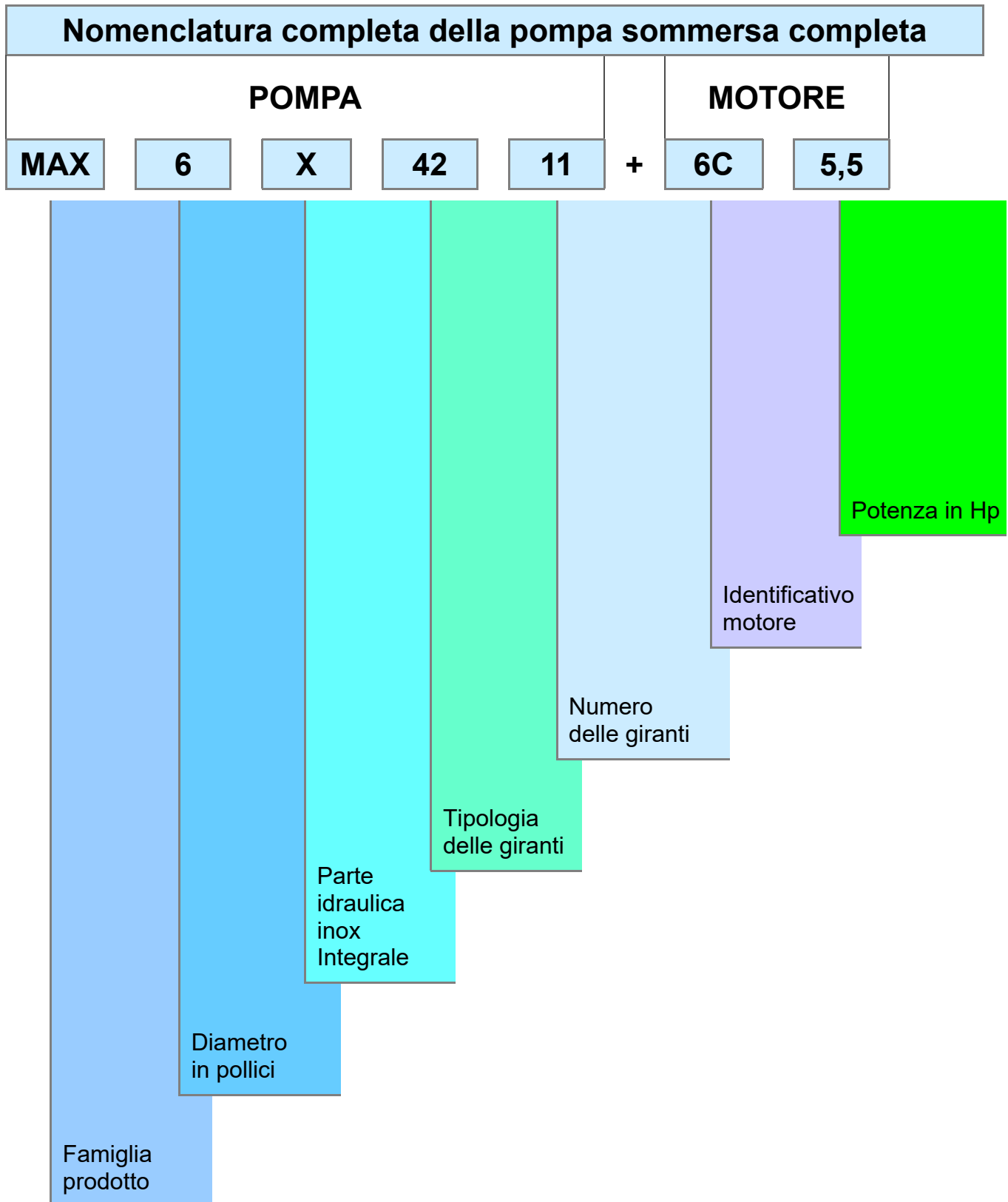


Garantita

(garanzia 3 anni sulla parte idraulica)

Pompe sommerse X-Power MAX 6X

Nomenclatura

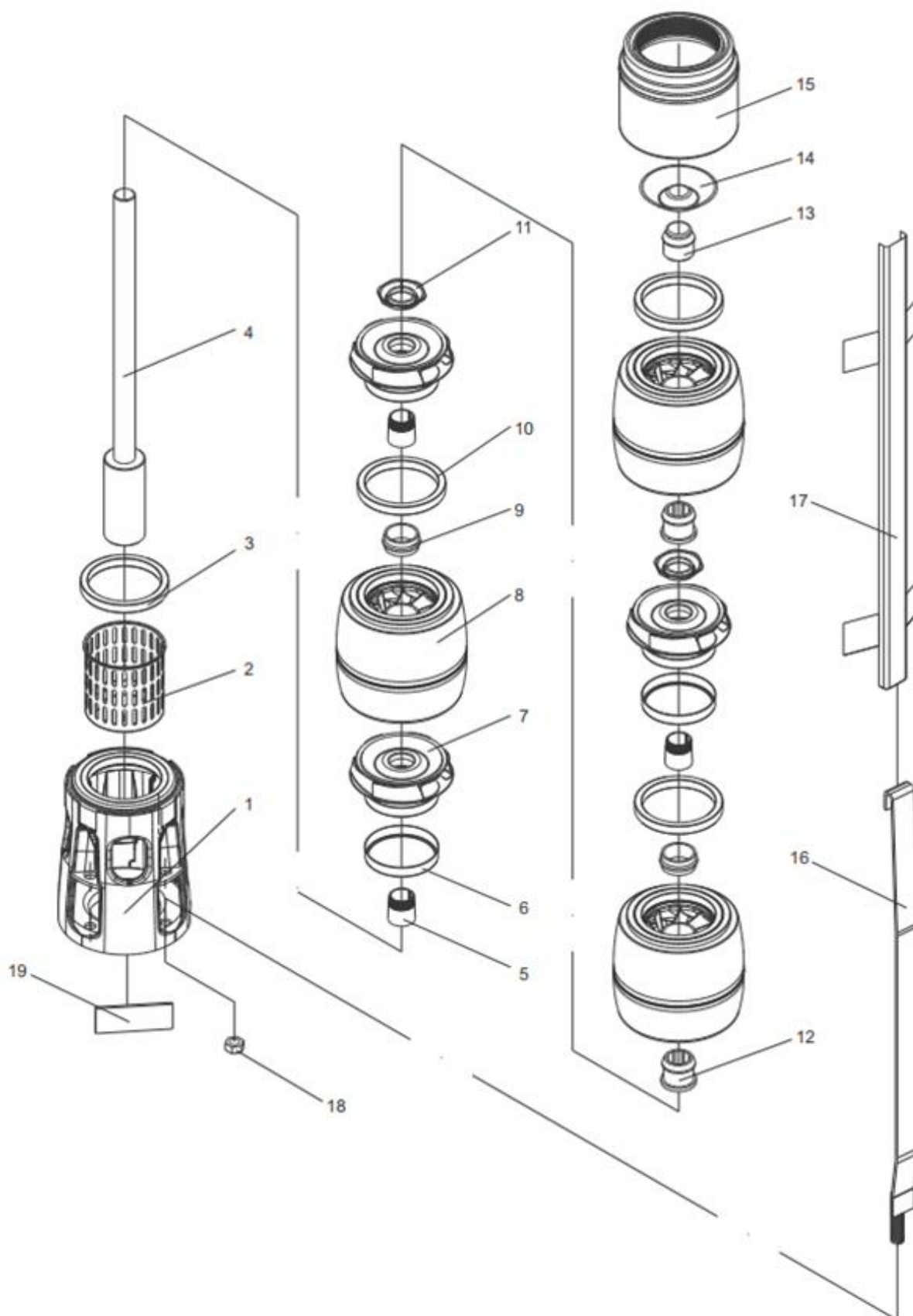


Applicazioni



Settori di applicazione	
	Acquedotti
	Industria
	Agricoltura
	Florovivaistica
	Ristorazione
	Ospedali
	Autolavaggi
	Industria chimica
	Settore estrattivo
	Antincendio

Esploso della parte idraulica



Legenda dei componenti

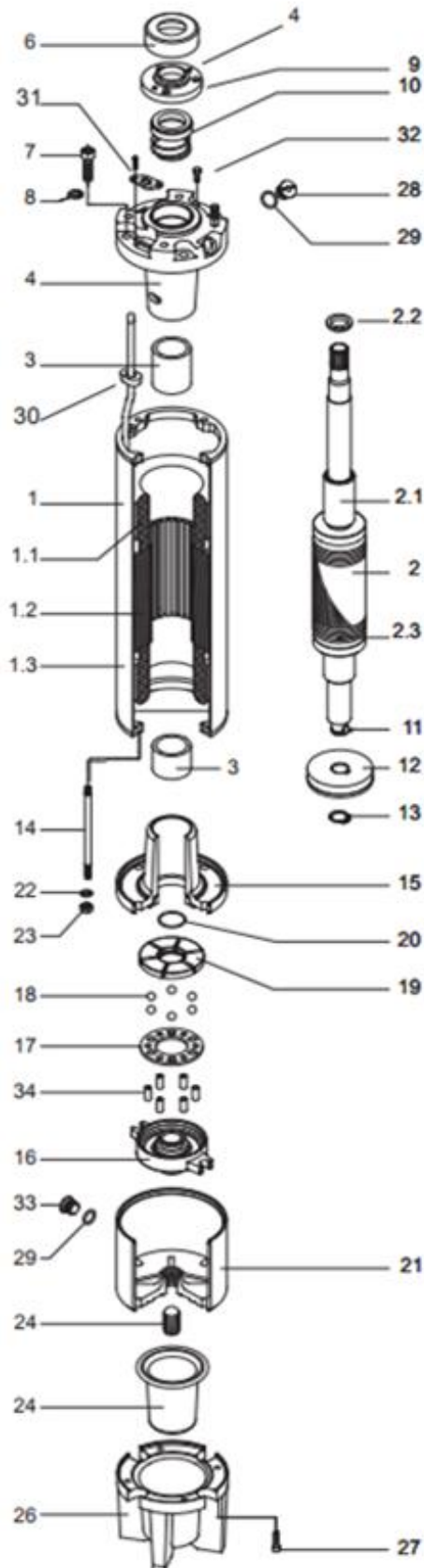
N°	descrizione	materiale
1	Supporto di aspirazione	Acciaio inox AISI 304 SS
2	Filtro	Acciaio inox AISI 304 SS
3	Anello di chiusura inferiore	Acciaio inox AISI 304 SS
4	Albero motore	Acciaio inox AISI 420 SS
5	Colletto	Acciaio inox AISI 304 SS
6	Anello girante	Acciaio inox AISI 304 SS
7	Girante	Acciaio inox AISI 304 SS
8	Diffusore	Acciaio inox AISI 304 SS
9	Boccola	Caucciù
10	Anello diffusore	Caucciù
11	Dado di bloccaggio	Acciaio inox AISI 304 SS
12	Guarnizione	Caucciù
13	Boccola centrante	Bronzo (ASTM B145)
14	Valvola di non ritorno	Acciaio inox AISI 304 SS
15	Supporto di mandata	Acciaio inox AISI 304 SS
16	Tirante	Acciaio inox AISI 304 SS
17	Copricavo	Acciaio inox AISI 304 SS
18	Dado per tirante	Acciaio inox AISI 304 SS
19	Etichetta	PVC

MAX X



Motori sommersi 6C watercooled

Esploso del motore



Motori sommersi 6C watercooled

Legenda dei componenti

N°	descrizione	materiale
1	Statore	-
1.1	Cavo avvolgimento	PVC-PP
1.2	Pacco statorico	M350 Ferro-magnetico
1.3	Mantello dello statore	Acciaio inox AISI 304
2	Rotore	-
2.1	Boccola statore	ST37 (Cr-Ni)
2.2	Anello di bilanciamento	ST37
2.3	Anello	Rame
3	Boccola radiale	Carbone
4	Supporto	Ghisa sferoidale GG20
5	Boccola	Bronzo
6	Cappuccio contro la sabbia	Bronzo
7	Vite esagonale	NBR/EPDM
8	Anello	Rame
9	Coperchio ermetico	Acciaio inox AISI 420
10	Tenuta	Ceramica/carbone
11	Tenuta assiale	Acciaio inox AISI 420
12	Tenuta assiale	Carbone/antimonio
13	Anello di tenuta	ST37
14	Tirante	Acciaio inox AISI 304
15	Corpo supporto inferiore	Ghisa sferoidale GG20
16	Supporto	Ghisa sferoidale GG20
17	Reggispinta	ST37 rivestito al cromo
18	Sfere	Inox trattato
19	Pattini	Acciaio inox AISI 420
20	O-Ring	NBR 70
21	Supporto	Ghisa sferoidale GG20
22	Anello	Rame
23	Dado	Acciaio inox AISI 316
24	Vite	Acciaio inox AISI 316
25	Guarnizione	NBR/EPDM
26	Tenuta guarnizione	Ghisa sferoidale GG20
27	Presca esagonale	Acciaio inox AISI 304
28	Valvola	Bronzo
29	O-Ring	NBR 70
30	Pressacavo	NBR
31	Coperchio ermetico	Acciaio inox AISI 304
32	Dado	Acciaio inox AISI 316
33	Vite 3/8"	Bronzo
34	Sfere	Inox trattato

6C



Motori sommersi 6C watercooled

Componenti del motore

immagini

descrizione



I cuscinetti per impieghi gravosi con elevata capacità di spinta offrono la possibilità di ruotare su entrambi i lati, hanno la capacità di sopportare un elevato carico di spinta.



I cuscinetti radiali in carbonio, con canali nella sua struttura che permettono di ottenere la migliore lubrificazione permettono il migliore scorrimento sull'asse.



Boccole cromate lavorate per cuscinetti, che si trovano nella zona operativa dei cuscinetti radiali, hanno grande importanza nella sopportazione della spinta del rotore.



Il sistema di tenuta meccanica ad elevata resistenza alla sabbia porta la protezione al grado IP68; Il sistema è facoltativo e serve per evitare che sabbia e altre particelle solide penetrino nei motori, quindi per garantire una lunga durata dei cuscinetti.



La valvola di controllo bilancia i cambiamenti di pressione all'interno del motore. Quando la pressione aumenta, butta fuori l'acqua dal motore. Quando la pressione diminuisce, filtra l'acqua all'interno e la fa entrare nel motore.



Il cavo di alimentazione è pratico e facile da rimuovere e montare, il collegamento del cavo di alimentazione al corpo motore è realizzato tramite la guarnizione del cavo e il coperchio della tenuta.



Lo slinger o para sabbia è la prima protezione del motore dalla sabbia, aiuta a prevenire l'entrata della sabbia che dall'interno dell'acqua del pozzo, entra a contatto con la tenuta meccanica all'interno del motore.



Grazie alle viti di regolazione, l'altezza dell'albero standard può essere regolata con precisione dalla base del cuscinetto di spinta.



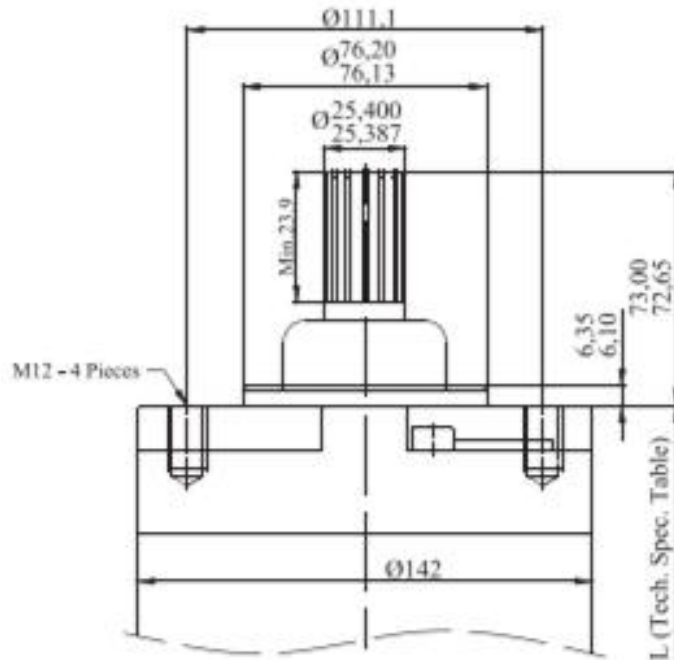
Gli anelli in bronzo forniscono condizioni di funzionamento più sicure per il motore, assorbono i carichi Up-Thrust grazie alla loro superficie lavorata e ai canali realizzati per far fluire l'acqua.



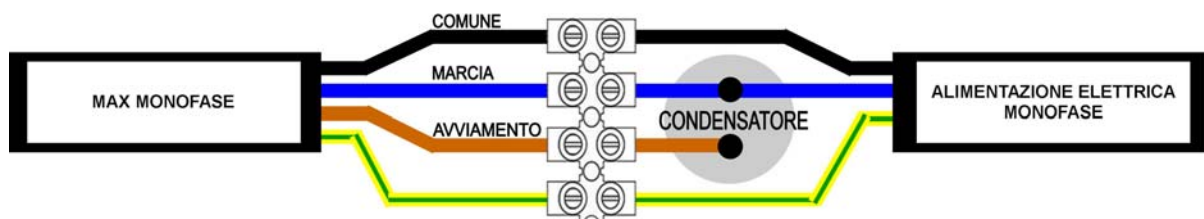
La guarnizione a membrana riduce al minimo la pressione di espansione causata dal riscaldamento dell'acqua di raffreddamento all'interno del motore sommerso.

Motori sommersi 6C watercooled

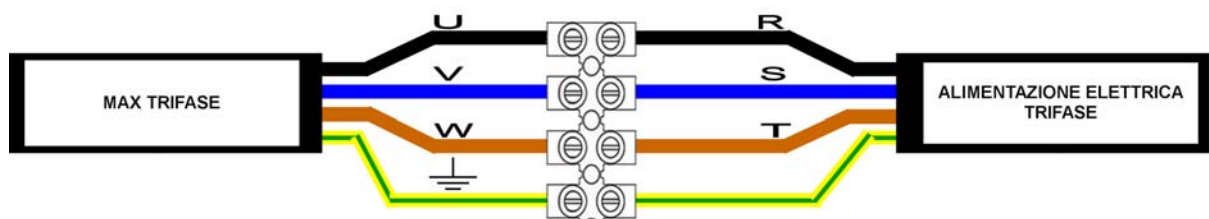
Misure standard dei motori da 6"

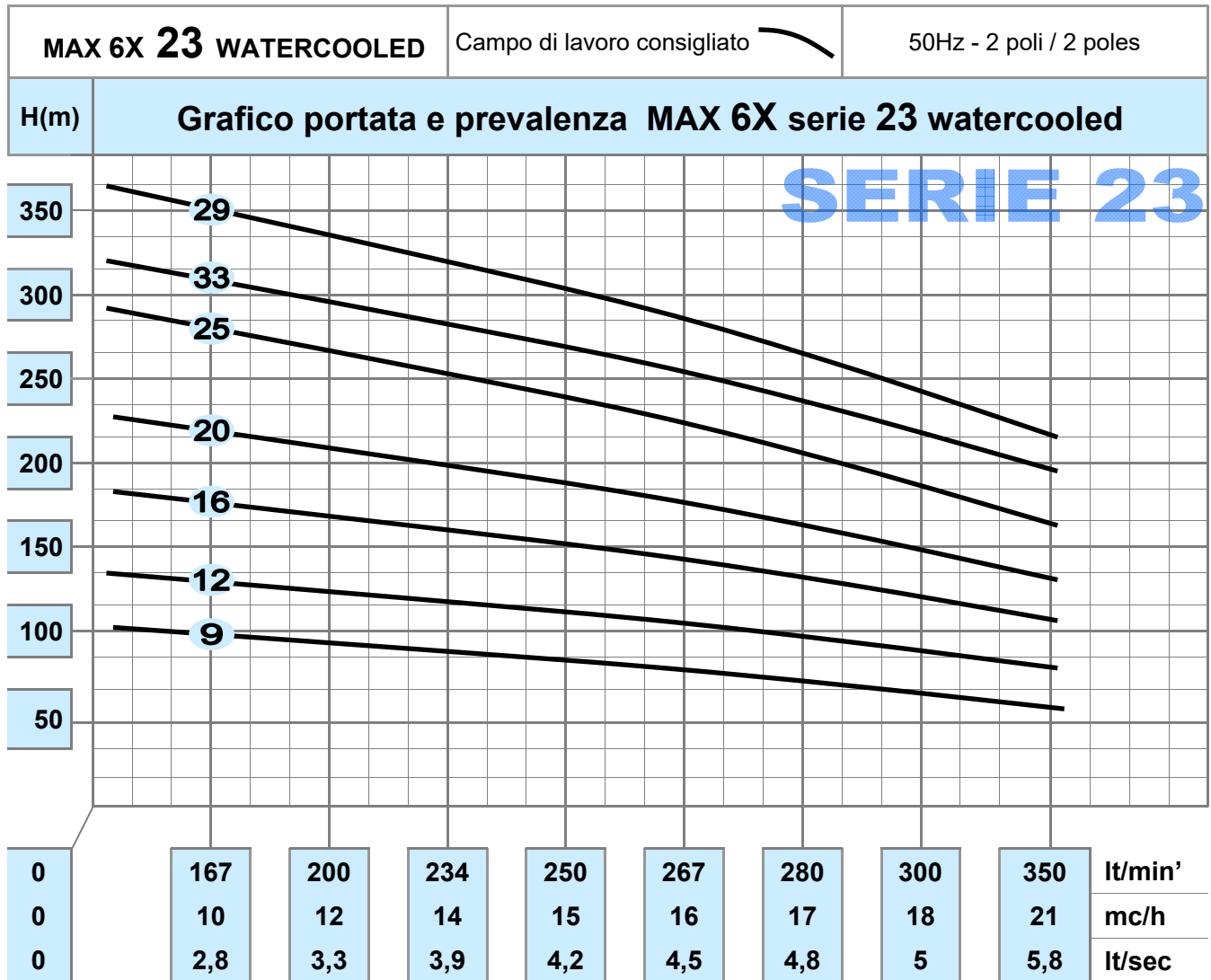


Collegamento elettrico pompe monofase



Collegamento elettrico pompe trifase



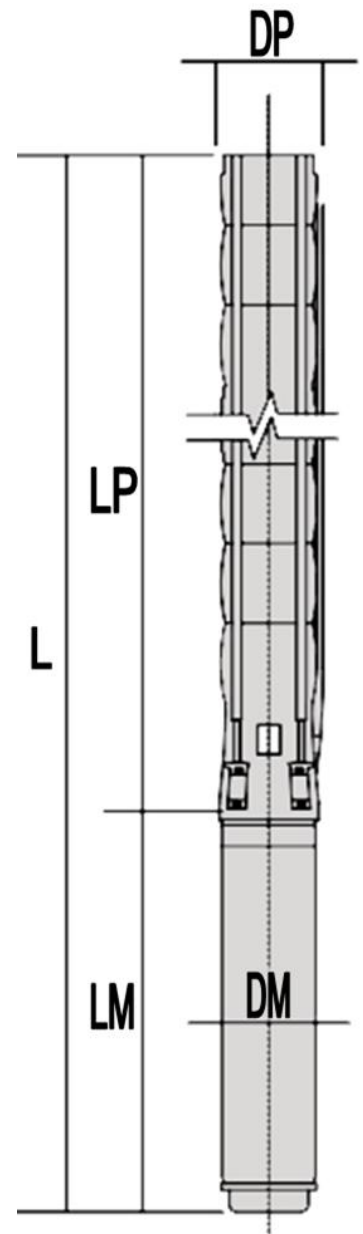


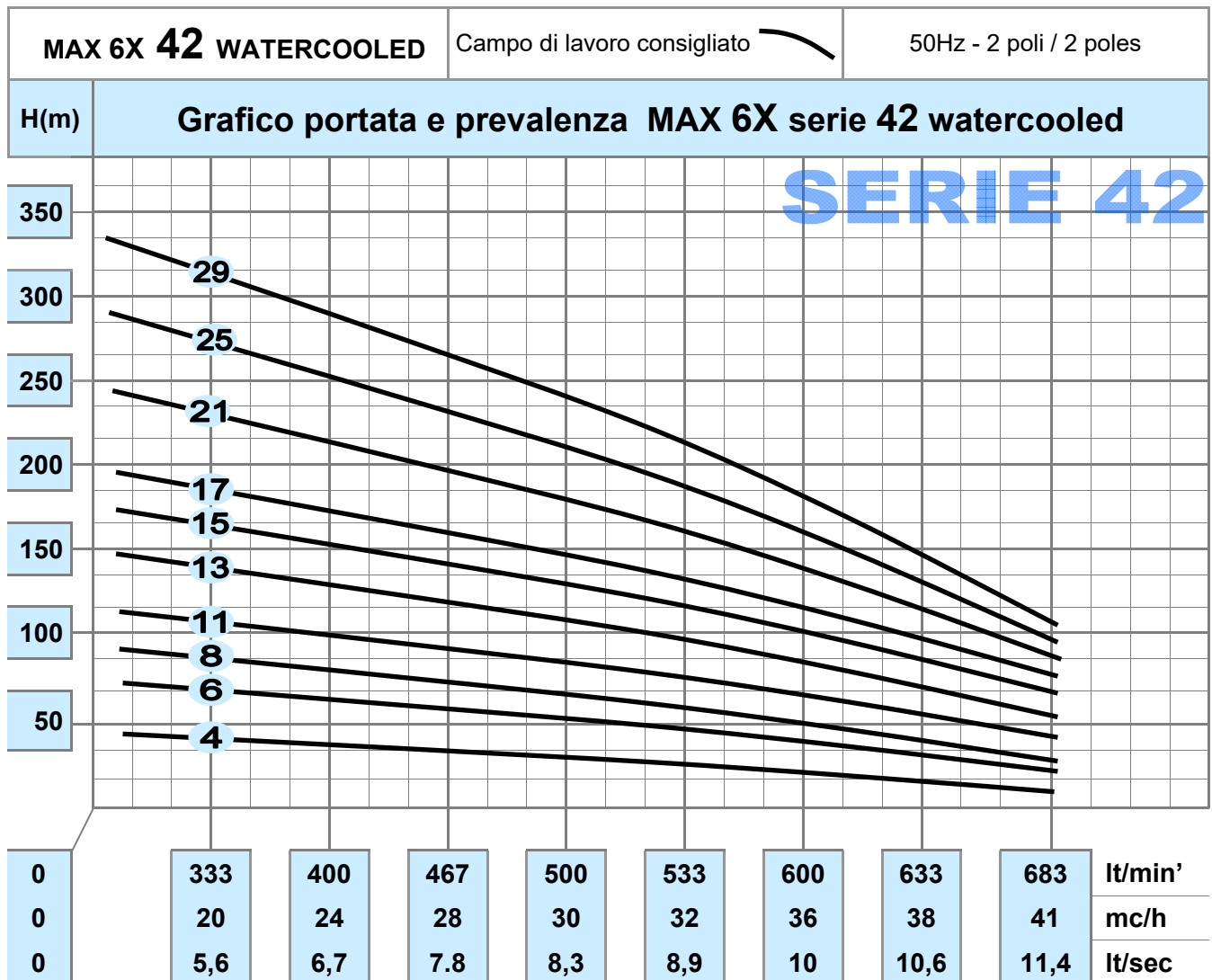
MAX6X	Tabella portata e prevalenza serie 23											watercooled
Modello	Hp	L/min' Mc/ora	0	167	200	234	250	267	280	300	350	
			0	10	12	14	15	16	17	18	21	
MAX 6X 23/09	5,5	H (m)	102	94	90	84	81	77	73	68	59	
MAX 6X 23/12	7,5		135	127	120	113	109	104	98	92	79	
MAX 6X 23/16	10		180	168	160	150	144	138	131	123	106	
MAX 6X 23/20	12,5		224	210	200	187	180	172	163	154	132	
MAX 6X 23/25	15		281	264	251	236	226	216	205	193	168	
MAX 6X 23/29	17,5		326	306	293	274	263	252	239	227	195	
MAX 6X 23/33	20		370	347	329	310	298	284	269	254	220	

MAX6X	Caratteristiche serie 23				watercooled	
Modello	Numero giranti	Volts	Giri minuto motore	Potenza resa kW	Hp	Ampere Max (A)
MAX 6X 23/09 + 6C 5,5 HP	9	400Vac	2820	4,00	5,50	10,5
MAX 6X 23/12 + 6C 7,5 HP	12		2822	5,50	7,50	14,4
MAX 6X 23/16 + 6C 10 HP	16		2845	7,50	10,00	19,6
MAX 6X 23/20 + 6C 12,5 HP	20		2860	9,20	12,50	23,9
MAX 6X 23/25 + 6C 15 HP	25		2830	11,00	15,00	28,6
MAX 6X 23/29 + 6C 17,5 HP	29		2820	13,00	17,50	30,4
MAX 6X 23/33 + 6C 20 HP	33		2790	15,00	20,00	33,8

MAX6X	Dimensioni serie 23				watercooled	
Modello	DN (mm)	LM (mm)	LP (mm)	L (mm)	DM (mm)	DP (mm)
MAX 6X 23/09 + 6C 5,5 HP		655	970	1625		
MAX 6X 23/12 + 6C 7,5 HP		675	1150	1825		
MAX 6X 23/16 + 6C 10 HP		695	1530	2225		
MAX 6X 23/20 + 6C 12,5 HP	2" 1/2	735	1850	2585	137	142
MAX 6X 23/25 + 6C 15 HP		775	2250	3025		
MAX 6X 23/29 + 6C 17,5 HP		825	2570	3395		
MAX 6X 23/33 + 6C 20 HP		895	2870	3765		

MAX6X	Pesi serie 23		watercooled
Modello	Kg Pompa	Kg Motore	Kg Elettropompa
MAX 6X 23/09 + 6C 5,5 HP	14,7	36	50,7
MAX 6X 23/12 + 6C 7,5 HP	18,6	38	56,6
MAX 6X 23/16 + 6C 10 HP	23,8	40	63,8
MAX 6X 23/20 + 6C 12,5 HP	29,1	44	73,1
MAX 6X 23/25 + 6C 15 HP	35,5	47	82,5
MAX 6X 23/29 + 6C 17,5 HP	40,7	52	92,7
MAX 6X 23/33 + 6C 20 HP	45,9	59	104,9



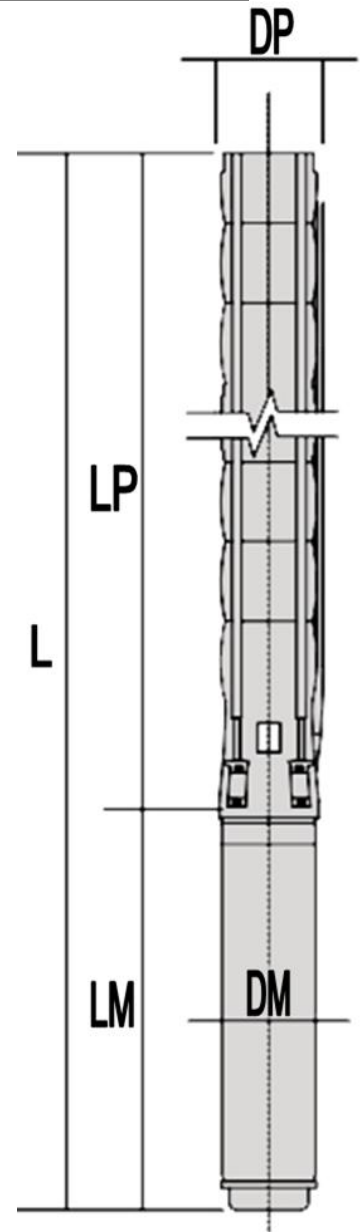


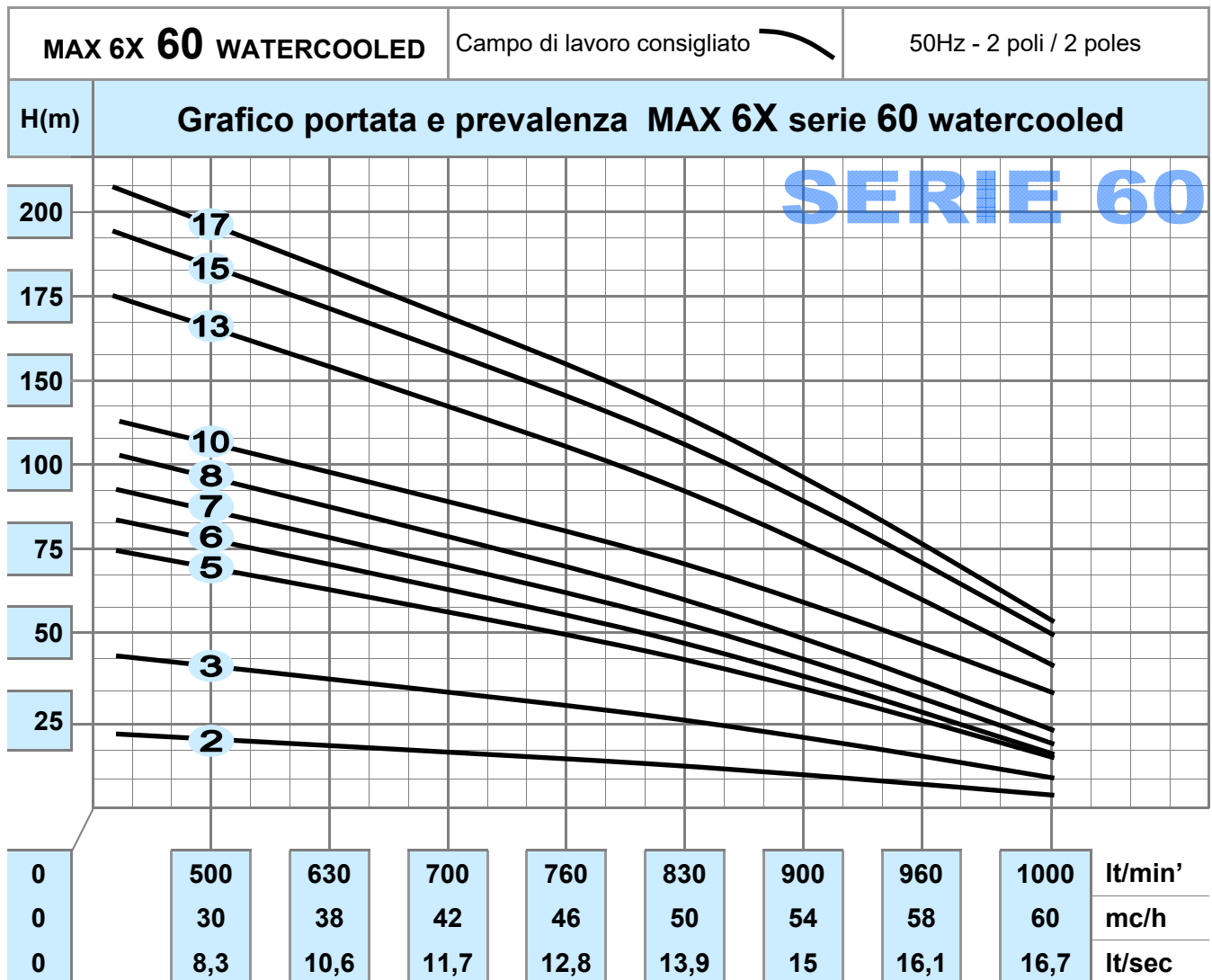
MAX6X	Tabella portata e prevalenza serie 42											watercooled
Modello	Hp	L/min'	0	333	400	467	500	533	600	633	683	
		Mc/ora	0	20	24	28	30	32	36	38	41	
MAX 6X 42/04	5,5	H (m)	46	38	35	32	30	27	22	18	12	
MAX 6X 42/06	7,5		69	57	53	48	46	42	33	28	20	
MAX 6X 42/08	10		92	76	72	65	61	56	44	38	30	
MAX 6X 42/11	12,5		126	105	98	88	84	76	62	52	45	
MAX 6X 42/13	15		149	125	116	106	99	91	73	63	55	
MAX 6X 42/15	17,5		172	144	135	123	115	106	86	71	65	
MAX 6X 42/17	20		196	164	153	139	132	121	97	83	75	
MAX 6X 42/21	25		241	202	190	173	163	150	121	105	85	
MAX 6X 42/25	30		287	241	226	207	195	180	144	123	95	
MAX 6X 42/29	35		334	280	263	240	226	209	168	144	105	

MAX6X		Caratteristiche serie 42			watercooled	
Modello	Numero giranti	Volts	Giri minuto motore	Potenza resa		Ampere Max (A)
				kW	Hp	
MAX 6X 42/04 + 6C 5,5 HP	4	400Vac	2820	4,00	5,50	10,5
MAX 6X 42/06 + 6C 7,5 HP	6		2822	5,50	7,50	14,4
MAX 6X 42/08 + 6C 10 HP	8		2845	7,50	10,00	19,6
MAX 6X 42/11 + 6C 12,5 HP	11		2860	9,20	12,50	23,9
MAX 6X 42/13 + 6C 15 HP	13		2830	11,00	15,00	28,6
MAX 6X 42/15 + 6C 17,5 HP	15		2820	13,00	17,50	30,4
MAX 6X 42/17 + 6C 20 HP	17		2790	15,00	20,00	33,8
MAX 6X 42/21 + 6C 25 HP	21		2825	17,50	25,00	42,9
MAX 6X 42/25 + 6C 30 HP	25		2805	22,00	30,00	50,6
MAX 6X 42/29 + 6C 35 HP	29		2790	25,00	35,00	61,2

MAX6X		Dimensioni serie 42				watercooled	
Modello	DN (mm)	LM (mm)	LP (mm)	L (mm)	DM (mm)	DP (mm)	
							MAX 6X 42/04 + 6C 5,5 HP
MAX 6X 42/06 + 6C 7,5 HP	675	852	1527				
MAX 6X 42/08 + 6C 10 HP	695	1050	1745				
MAX 6X 42/11 + 6C 12,5 HP	735	1350	2085				
MAX 6X 42/13 + 6C 15 HP	775	1550	2325				
MAX 6X 42/15 + 6C 17,5 HP	825	1850	2675				
MAX 6X 42/17 + 6C 20 HP	895	1950	2845				
MAX 6X 42/21 + 6C 25 HP	950	2350	3300				
MAX 6X 42/25 + 6C 30 HP	1025	2750	3775				
MAX 6X 42/29 + 6C 35 HP	1075	3150	4225				

MAX6X		Pesi serie 42		watercooled	
Modello	Kg Pompa	Kg Motore	Kg Elettropompa		
				MAX 6X 42/04 + 6C 5,5 HP	9,2
MAX 6X 42/06 + 6C 7,5 HP	10,8	38	48,8		
MAX 6X 42/08 + 6C 10 HP	13,4	40	53,4		
MAX 6X 42/11 + 6C 12,5 HP	17,3	44	61,3		
MAX 6X 42/13 + 6C 15 HP	19,9	47	66,9		
MAX 6X 42/15 + 6C 17,5 HP	22,5	52	74,5		
MAX 6X 42/17 + 6C 20 HP	25,1	59	84,1		
MAX 6X 42/21 + 6C 25 HP	30,3	64	94,3		
MAX 6X 42/25 + 6C 30 HP	35,5	76	101,5		
MAX 6X 42/29 + 6C 35 HP	40,7	80	120,7		



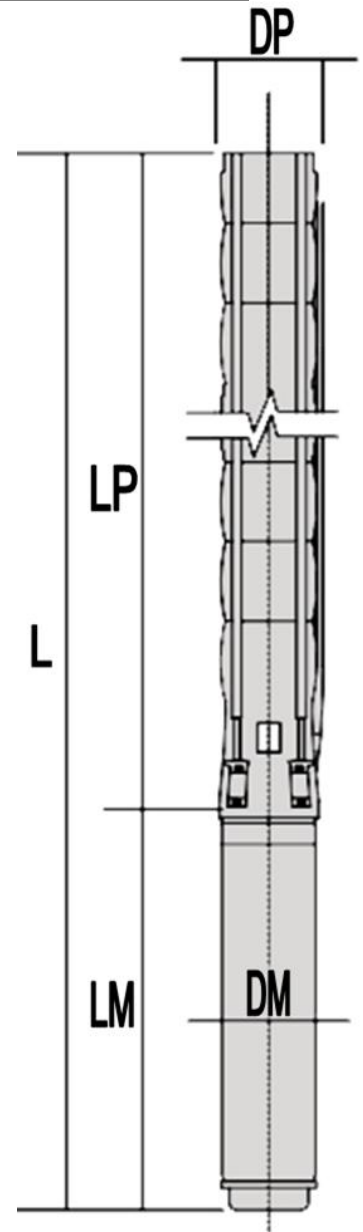


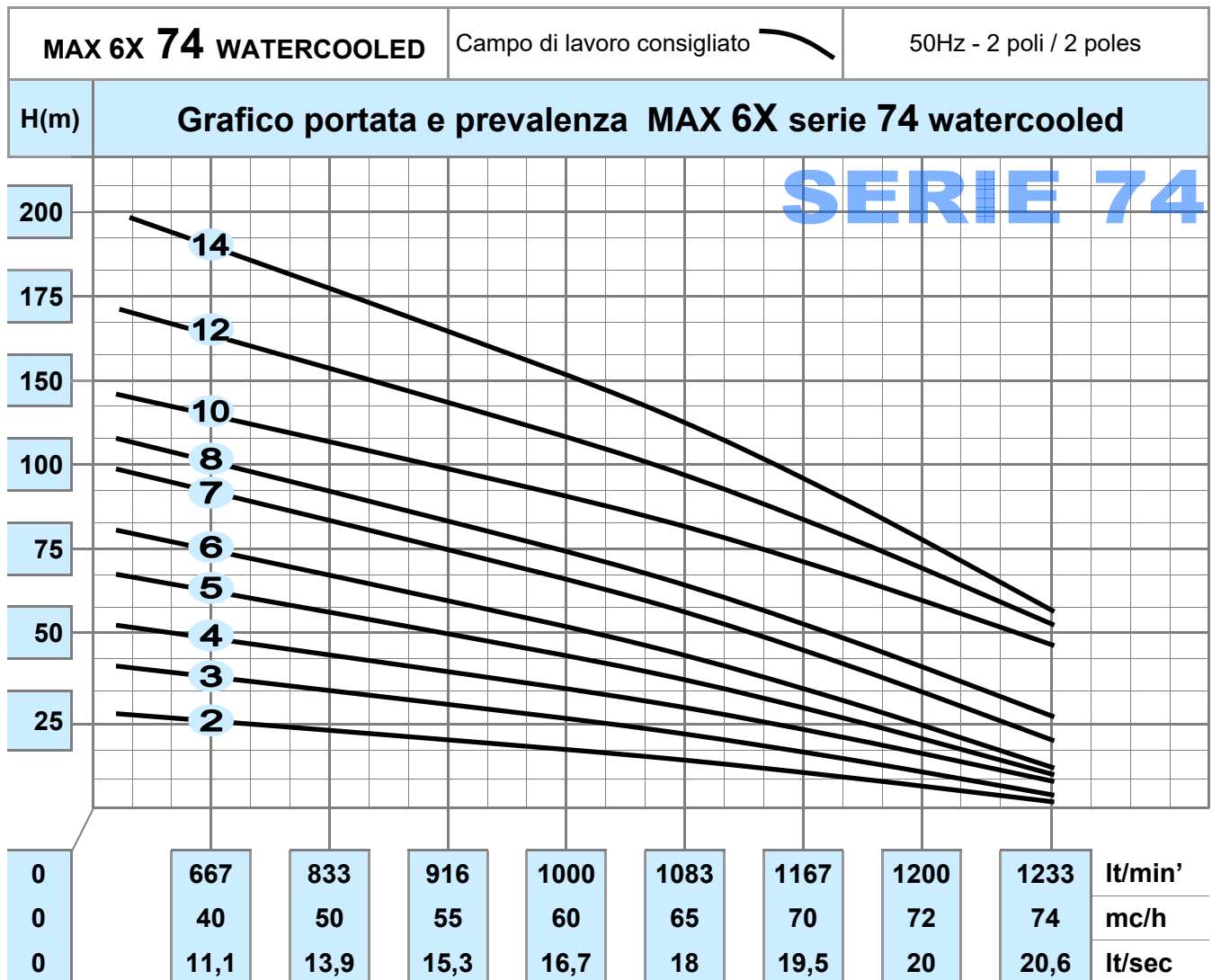
MAX6X		Tabella portata e prevalenza serie 60										watercooled
Modello	Hp	L/min'	0	500	630	700	760	830	900	960	1000	
		Mc/ora	0	30	38	42	46	50	54	58	60	
MAX 6X 60/02	5,5	H (m)	26	21	19	18	16	14	12	10	2	
MAX 6X 60/03	7,5		40	33	29	27	25	23	20	17	10	
MAX 6X 60/05	10		67	54	49	46	43	39	34	28	17	
MAX 6X 60/06	12,5		80	66	59	56	51	47	41	34	20	
MAX 6X 60/07	15		93	77	70	65	60	55	48	41	22	
MAX 6X 60/08	17,5		107	88	80	75	69	63	56	47	24	
MAX 6X 60/10	20		133	110	100	94	86	79	69	59	32	
MAX 6X 60/13	25		174	144	132	124	115	104	92	77	40	
MAX 6X 60/15	30		199	166	150	142	131	119	105	88	50	
MAX 6X 60/17	35		226	189	171	161	149	135	120	102	55	

MAX6X		Caratteristiche serie 60			watercooled	
Modello	Numero giranti	Volts	Giri minuto motore	Potenza resa		Ampere Max (A)
				kW	Hp	
MAX 6X 60/02 + 6C 5,5 HP	2	400Vac	2820	4,00	5,50	10,5
MAX 6X 60/03 + 6C 7,5 HP	3		2822	5,50	7,50	14,4
MAX 6X 60/05 + 6C 10 HP	5		2845	7,50	10,00	19,6
MAX 6X 60/06 + 6C 12,5 HP	6		2860	9,20	12,50	23,9
MAX 6X 60/07 + 6C 15 HP	7		2830	11,00	15,00	28,6
MAX 6X 60/08 + 6C 17,5 HP	8		2820	13,00	17,50	30,4
MAX 6X 60/10 + 6C 20 HP	10		2790	15,00	20,00	33,8
MAX 6X 60/13 + 6C 25 HP	13		2825	17,50	25,00	42,9
MAX 6X 60/15 + 6C 30 HP	15		2805	22,00	30,00	50,6
MAX 6X 60/17 + 6C 35 HP	17		2790	25,00	35,00	61,2

MAX6X		Dimensioni serie 60				watercooled	
Modello	DN (mm)	LM (mm)	LP (mm)	L (mm)	DM (mm)	DP (mm)	
							MAX 6X 60/02 + 6C 5,5 HP
MAX 6X 60/03 + 6C 7,5 HP		675	550	1225			
MAX 6X 60/05 + 6C 10 HP		695	750	1445			
MAX 6X 60/06 + 6C 12,5 HP		735	850	1585			
MAX 6X 60/07 + 6C 15 HP	3"	775	950	1725	137	142	
MAX 6X 60/08 + 6C 17,5 HP		825	1050	1875			
MAX 6X 60/10 + 6C 20 HP		895	1250	2145			
MAX 6X 60/13 + 6C 25 HP		950	1550	2500			
MAX 6X 60/15 + 6C 30 HP		1025	1750	2775			
MAX 6X 60/17 + 6C 35 HP		1075	1950	3025			

MAX6X		Pesi serie 60		watercooled	
Modello	Kg Pompa	Kg Motore	Kg Elettropompa		
				MAX 6X 60/02 + 6C 5,5 HP	6,6
MAX 6X 60/03 + 6C 7,5 HP	8,1	38	46,1		
MAX 6X 60/05 + 6C 10 HP	10,5	40	50,5		
MAX 6X 60/06 + 6C 12,5 HP	11,8	44	55,8		
MAX 6X 60/07 + 6C 15 HP	13,1	47	60,1		
MAX 6X 60/08 + 6C 17,5 HP	14,4	52	66,4		
MAX 6X 60/10 + 6C 20 HP	17,1	59	76,1		
MAX 6X 60/13 + 6C 25 HP	20,9	64	84,9		
MAX 6X 60/15 + 6C 30 HP	23,5	76	99,5		
MAX 6X 60/17 + 6C 35 HP	26,1	80	106,1		



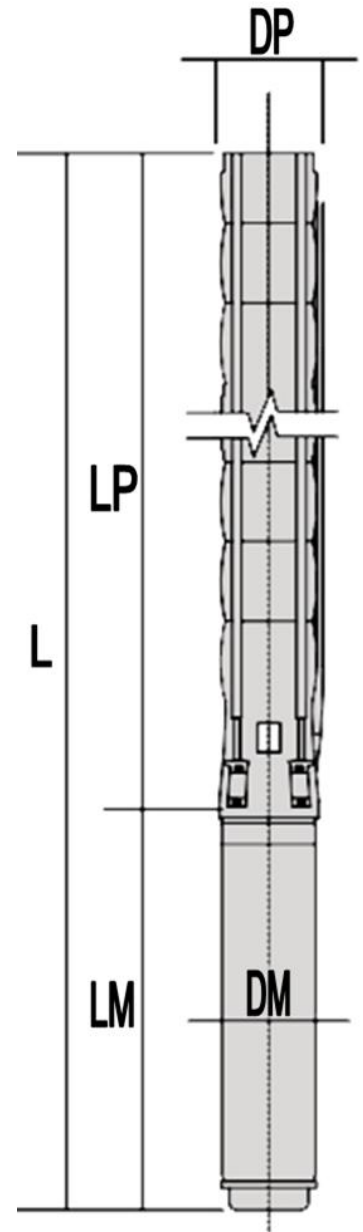


MAX6X		Tabella portata e prevalenza serie 74										watercooled
Modello	Hp	L/min'	0	667	833	916	1000	1083	1167	1200	1233	H (m)
		Mc/ora	0	40	50	55	60	65	70	72	74	
MAX 6X 74/02	5,5		27	19	17	16	14	12	10	5	3	
MAX 6X 74/03	7,5		41	30	26	24	22	19	16	8	5	
MAX 6X 74/04	10		55	41	36	33	30	26	23	12	9	
MAX 6X 74/05	12,5		70	52	45	42	38	34	29	15	12	
MAX 6X 74/06	15		84	62	55	51	46	41	35	20	15	
MAX 6X 74/07	17,5		99	74	64	59	54	48	41	25	20	
MAX 6X 74/08	20		114	85	74	69	63	56	47	30	25	
MAX 6X 74/10	25		143	107	93	86	79	71	61	45	40	
MAX 6X 74/12	30		171	128	112	103	95	85	73	55	50	
MAX 6X 74/14	35		199	150	131	122	112	99	86	60	55	

MAX6X	Caratteristiche serie 74				watercooled	
Modello	Numero giranti	Volts	Giri minuto motore	Potenza resa kW	Hp	Ampere Max (A)
MAX 6X 74/02 + 6C 5,5 HP	2	400Vac	2820	4,00	5,50	10,5
MAX 6X 74/03 + 6C 7,5 HP	3		2820	5,50	7,50	14,4
MAX 6X 74/04 + 6C 10 HP	4		2822	7,50	10,00	19,6
MAX 6X 74/05 + 6C 12,5 HP	5		2845	9,20	12,50	23,9
MAX 6X 74/06 + 6C 15 HP	6		2860	11,00	15,00	28,6
MAX 6X 74/07 + 6C 17,5 HP	7		2830	13,00	17,50	30,4
MAX 6X 74/08 + 6C 20 HP	8		2820	15,00	20,00	33,8
MAX 6X 74/10 + 6C 25 HP	10		2790	17,50	25,00	42,9
MAX 6X 74/12 + 6C 30 HP	12		2825	22,00	30,00	50,6
MAX 6X 74/14 + 6C 35 HP	14		2805	25,00	35,00	61,2

MAX6X	Dimensioni serie 74				watercooled	
Modello	DN (mm)	LM (mm)	LP (mm)	L (mm)	DM (mm)	DP (mm)
MAX 6X 74/02 + 6C 5,5 HP	3"	655	520	1175	137	142
MAX 6X 74/03 + 6C 7,5 HP		675	620	1295		
MAX 6X 74/04 + 6C 10 HP		695	720	1320		
MAX 6X 74/05 + 6C 12,5 HP		735	820	1555		
MAX 6X 74/06 + 6C 15 HP		775	920	1685		
MAX 6X 74/07 + 6C 17,5 HP		825	1020	1845		
MAX 6X 74/08 + 6C 20 HP		895	1120	2015		
MAX 6X 74/10 + 6C 25 HP		950	1320	2270		
MAX 6X 74/12 + 6C 30 HP		1025	1520	2545		
MAX 6X 74/14 + 6C 35 HP		1075	1720	2795		

MAX6X	Pesi serie 74		watercooled
Modello	Kg Pompa	Kg Motore	Kg Elettropompa
MAX 6X 74/02 + 6C 5,5 HP	6,6	36	42,6
MAX 6X 74/03 + 6C 7,5 HP	8,1	38	46,1
MAX 6X 74/04 + 6C 10 HP	10,5	40	50,5
MAX 6X 74/05 + 6C 12,5 HP	11,8	44	55,8
MAX 6X 74/06 + 6C 15 HP	13,1	47	60,1
MAX 6X 74/07 + 6C 17,5 HP	14,4	52	66,4
MAX 6X 74/08 + 6C 20 HP	17,1	59	76,1
MAX 6X 74/10 + 6C 25 HP	20,9	64	84,9
MAX 6X 74/12 + 6C 30 HP	23,5	76	99,5
MAX 6X 74/14 + 6C 35 HP	26,5	80	106,5



X-Power project



ESPLETAMENTO GARANZIA PRODOTTI

La garanzia decorre dalla data riportata sulla prova di acquisto.

Per ogni prodotto dove si manifesta un malfunzionamento, deve essere premura del cliente o del rivenditore contattarci per concordare l'intervento di un tecnico autorizzato, in alternativa per mandare avanti l'espletamento della garanzia con ritiro per verifica del prodotto;
In caso di convalida della garanzia, le spese di ritiro, verifica, riconsegna del prodotto nuovo o riparato sono a zero spese per il cliente;

I materiali devono essere muniti tassativamente di scontrino o fattura, pena esclusione della garanzia;

La direzione

Elettromek

Servizio clienti: support@xpowerwaterpumps.com





Rivenditore autorizzato